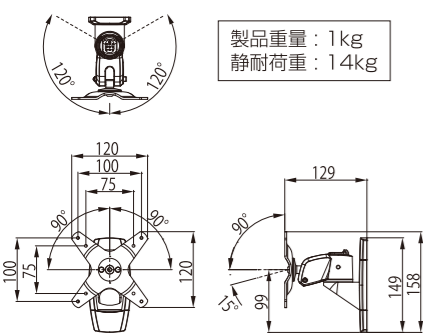


## 寸法図

※単位はミリメートル



製品重量：1kg  
静耐荷重：14kg

## 本体部品

品名	数量
壁付金具	1
モニター取付金具	1
壁付金具カバー	2

品名	数量
モニター取付ネジ M4×14	4
六角レンチ	1

本製品とテレビの取付対応状況は、  
ハミレックスホームページの  
「テレビ取付対応検索」で確認できます。  
<http://www.hayami.co.jp/hamilex/>

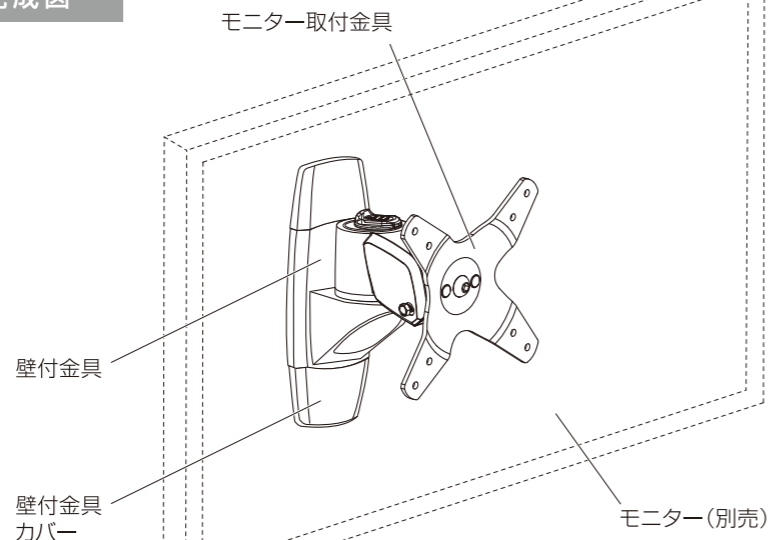
## 組み立てを始める前に

- 別紙の安全上のご注意を必ずお読みください。
  - 組み立て作業をする場所は、カーペットの上や、毛布などを敷いて床や製品を傷つけないように注意してください。
  - 組み立てる前に必ず、部品表と完成図を確認してください。
- ※イラストは見やすくするために誇張、省略、補助線の追加をしており、実物とは多少異なります。

## マークの見方

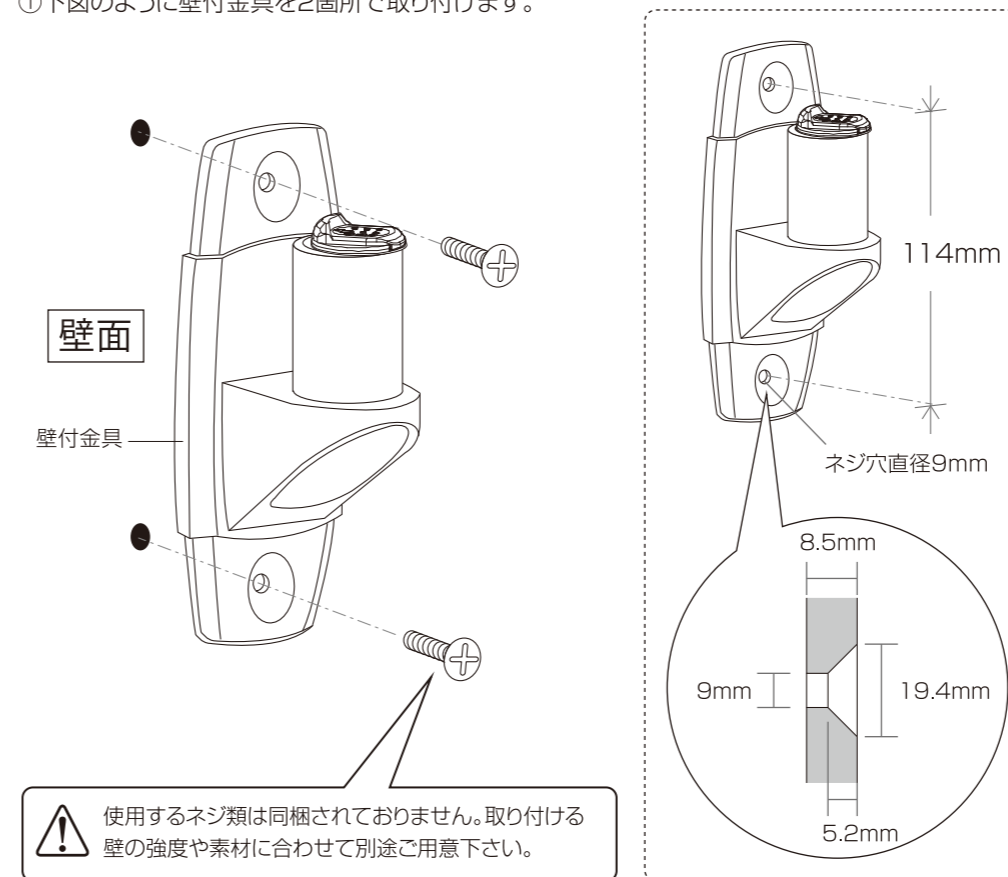
⚠ 必ず守って組み立ててください。

## 完成図



## 1 壁付金具の取付 ※工事専門業者以外は工事を行わないで下さい。

①下図のように壁付金具を2箇所に取り付けます。

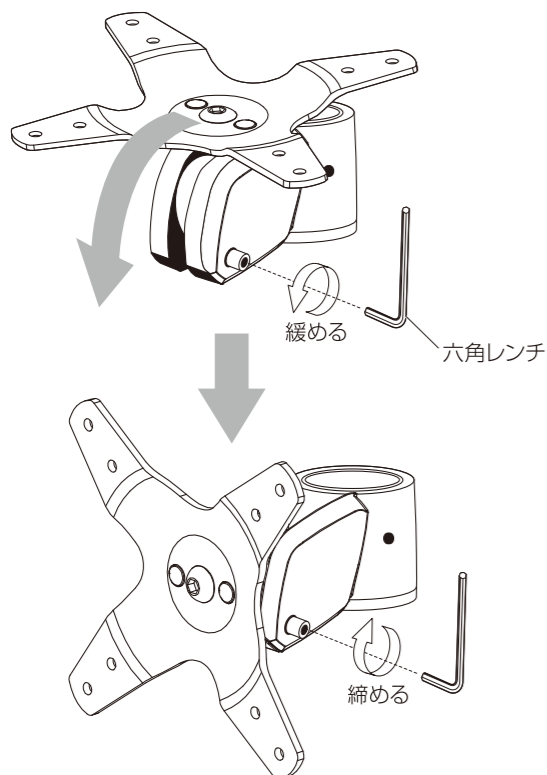


②壁付金具カバーを2個取り付けます。  
上下それぞれ矢印の方向にパチンと音が出るまで  
差し込みます。

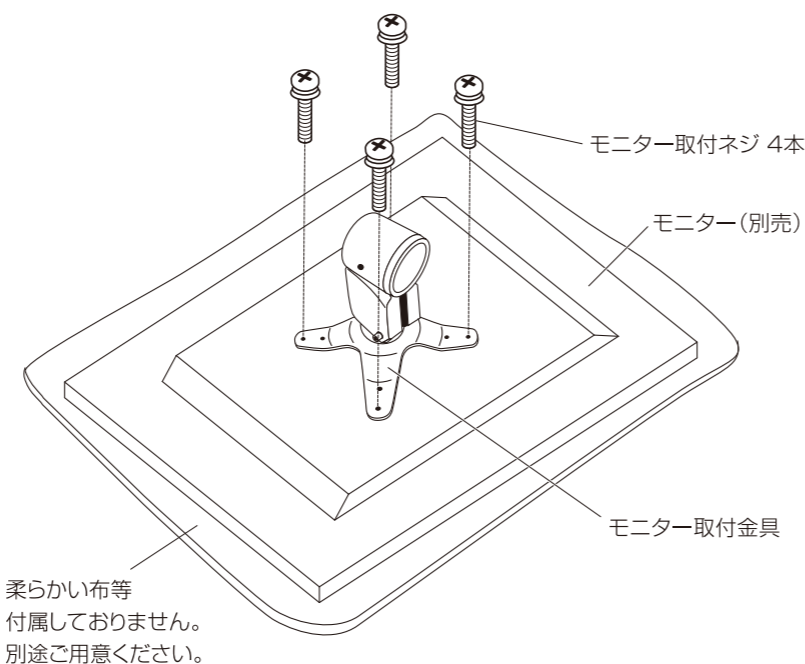


## 2 モニター取付金具の取付

①六角レンチを使ってネジを緩め、  
モニター取付金具の向きを変えます。

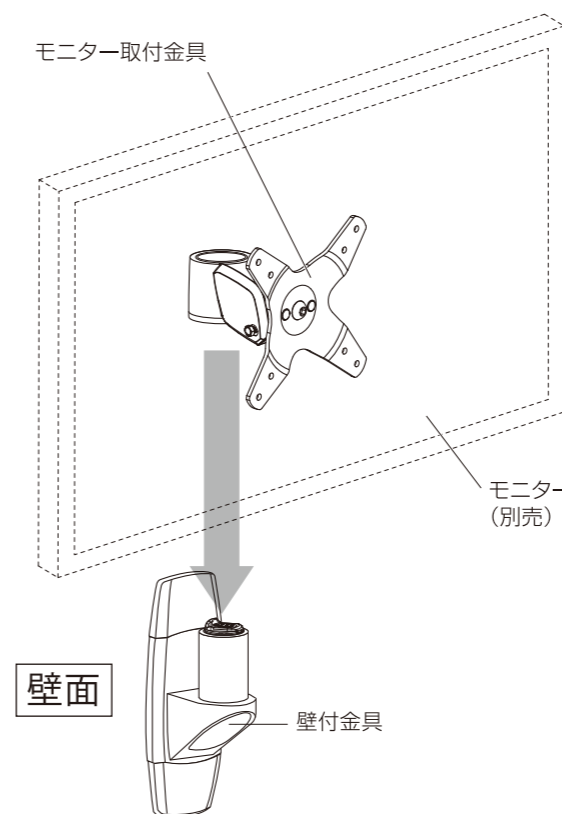


②凸凹のない平滑な場所に柔らかい布等を敷き、  
床や製品が傷つかないように注意し、  
ご使用になるモニターにモニター取付ネジ4本で、  
モニター取付金具を取り付けます。



## 3 モニターの設置

壁付金具にモニター取付金具を取り付けます。



## 調整方法

●モニターをお好みの角度に調節し、  
六角レンチで締め付けます。

