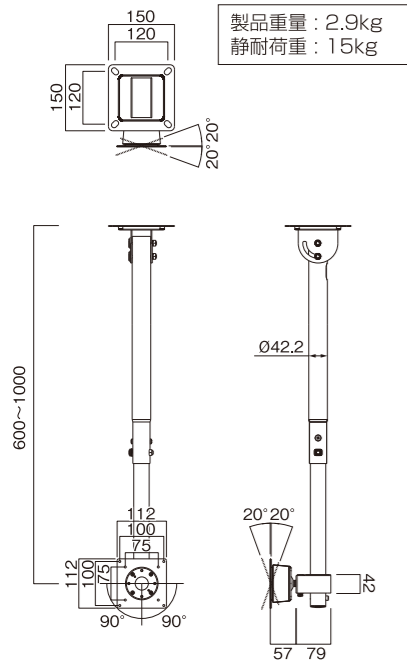


## 寸法図

※単位はミリメートル



製品重量: 2.9kg  
静耐荷重: 15kg

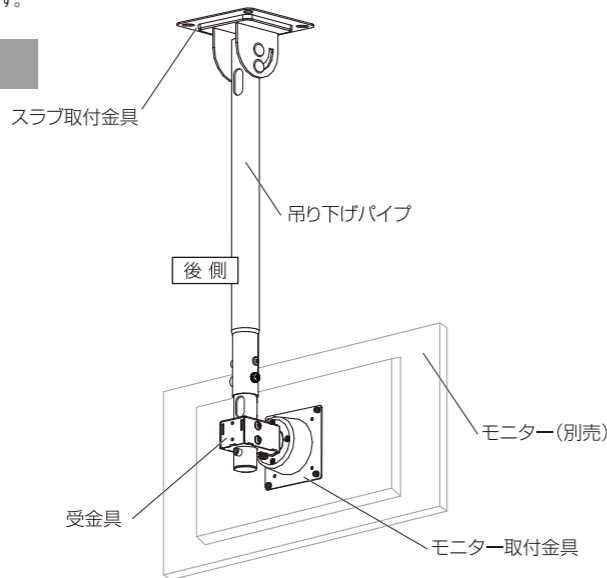
## 組み立てを始める前に

- 裏面の安全上のご注意を必ずお読みください。
  - 組み立て作業をする場所は、カーペットの上や、毛布などを敷いて床や製品を傷つけないように注意してください。
  - 組み立てる前に必ず、部品表と完成図を確認してください。
- ※イラストは見やすくするために誇張、省略、補助線の追加をしており、実物とは多少異なります。

### マークの見方

- ⚠️ **必ず守って**組み立ててください。
- 💡 **特に注意して**、組み立ててください。

## 完成図



⚠️ **設置工事は必ず専門業者が行ってください。**

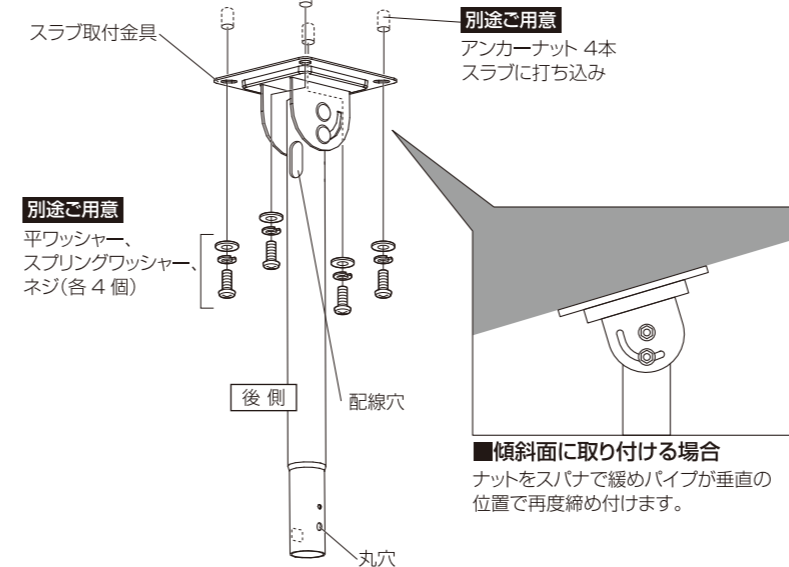
⚠️ **組み立て、モニターの設置は必ず2人以上で行ってください。**

## 1 スラブ取付金具の取付

アンカーナットを打ち込んだスラブにスラブ取付金具を平ワッシャー、スプリングワッシャー、ネジで固定します。

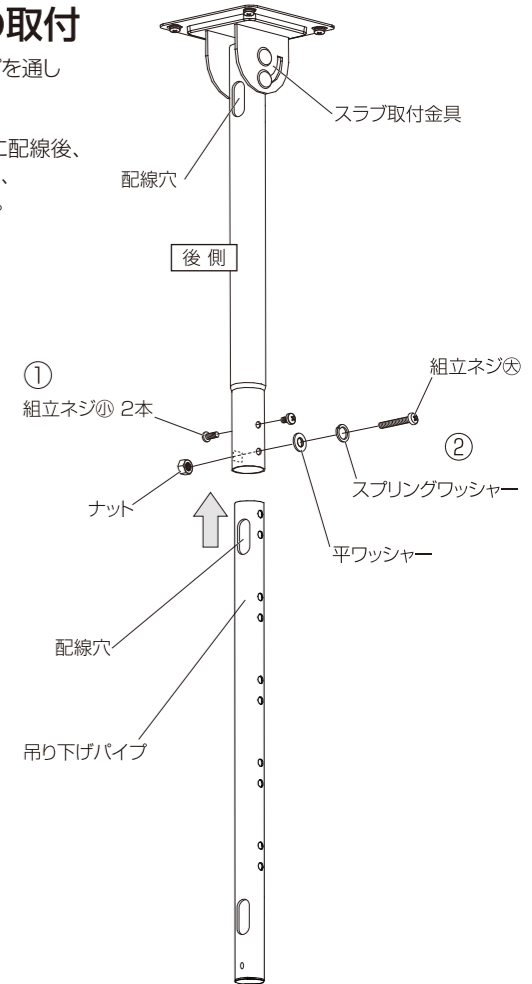
⚠️ **使用するネジ、ワッシャー、アンカーナット等は、スラブの強度や材質によって異なります。最適なものを別途ご用意ください。**

※天井に直接取り付ける場合は、天井の強度を確認の上、ネジ・ワッシャー・ナットでスラブ取付金具をはさみ、取り付けてください。



## 2 吊り下げパイプの取付

- ①スラブ取付金具に吊り下げパイプを通し任意の高さに調節後、組立ネジで固定します。
- ②配線が必要な場合はパイプの中に配線後、組立ネジ、スプリングワッシャー、平ワッシャー、ナットで固定します。



## 本体部品

品名	数量
スラブ取付金具	1
吊り下げパイプ	1
受金具	1
モニター取付金具	1

## 袋詰部品表

品名	数量
組立ネジ M8×50	1
組立ネジ M6×6	2
スプリングワッシャー	1
平ワッシャー	1
ナット M8	1
留めネジ M8×10	2
落下防止ネジ M6×10	1
固定ネジ M6×10	1
六角レンチ	1
六角レンチ	1
結束バンド	3

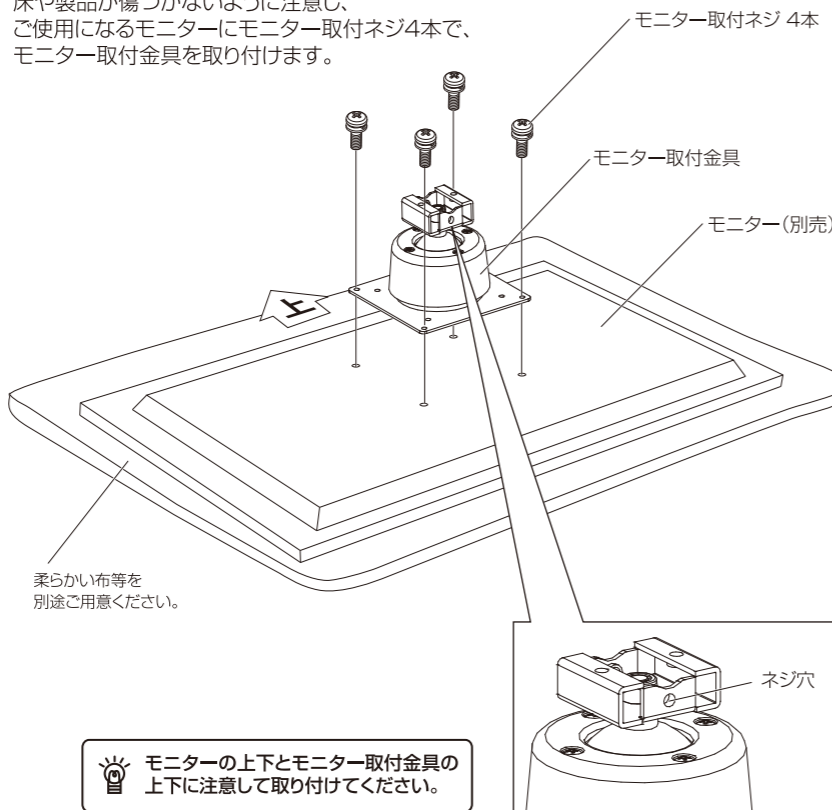
## モニター取付ネジ

品名	数量
M4×12ワッシャー付	4

本製品とテレビの取付対応状況は、ハミレックスホームページの「テレビ取付対応検索」で確認できます。  
[hamilex.hayami.co.jp](http://hamilex.hayami.co.jp)

## 3 モニター取付金具の取付

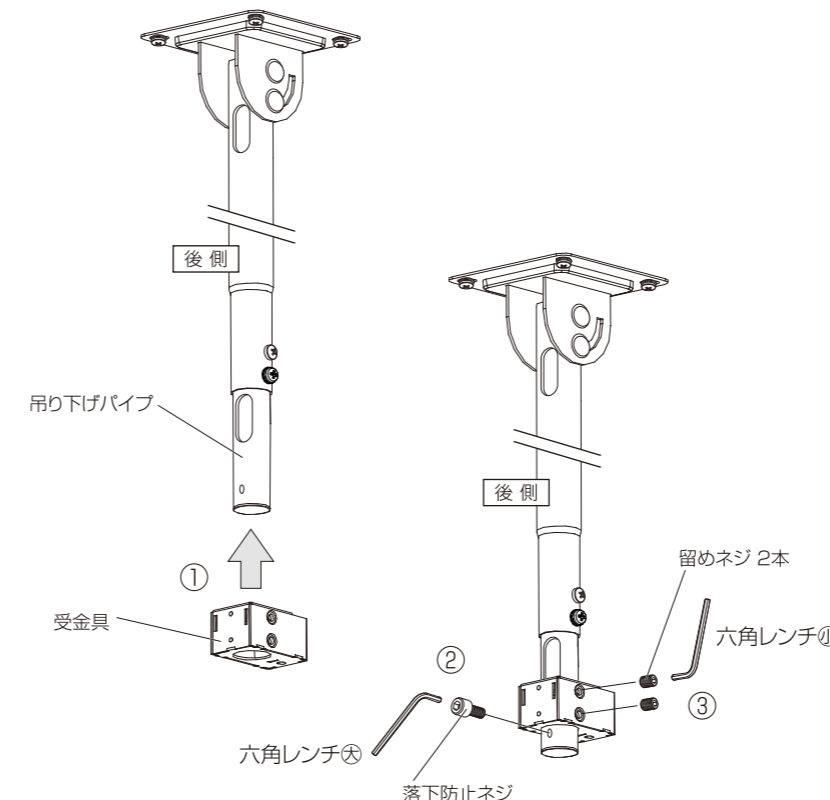
凹凸のない平滑な場所に柔らかい布等を敷き、床や製品が傷つかないように注意し、ご使用になるモニターにモニター取付ネジ4本で、モニター取付金具を取り付けます。



💡 **モニターの上下とモニター取付金具の上下に注意して取り付けてください。**

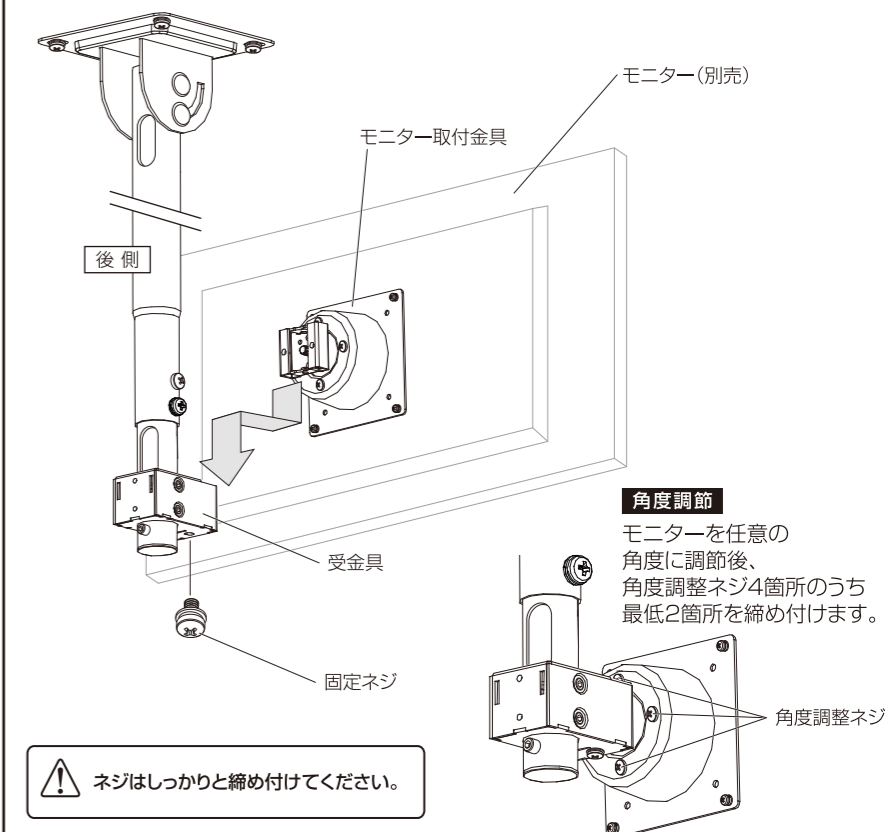
## 4 受金具の取付

- ①受金具を吊り下げパイプに差し込みます。
- ②吊り下げパイプに落下防止ネジを六角レンチで締め付けます。
- ③受金具を留めネジ2本と六角レンチで固定します。



## 5 モニターの取付

3で取り付けしたモニター取付金具を受金具に引っ掛けて、固定ネジを取り付け、締め付けます。



⚠️ **ネジはしっかりと締め付けてください。**

●結束バンドは、必要時ご使用ください。