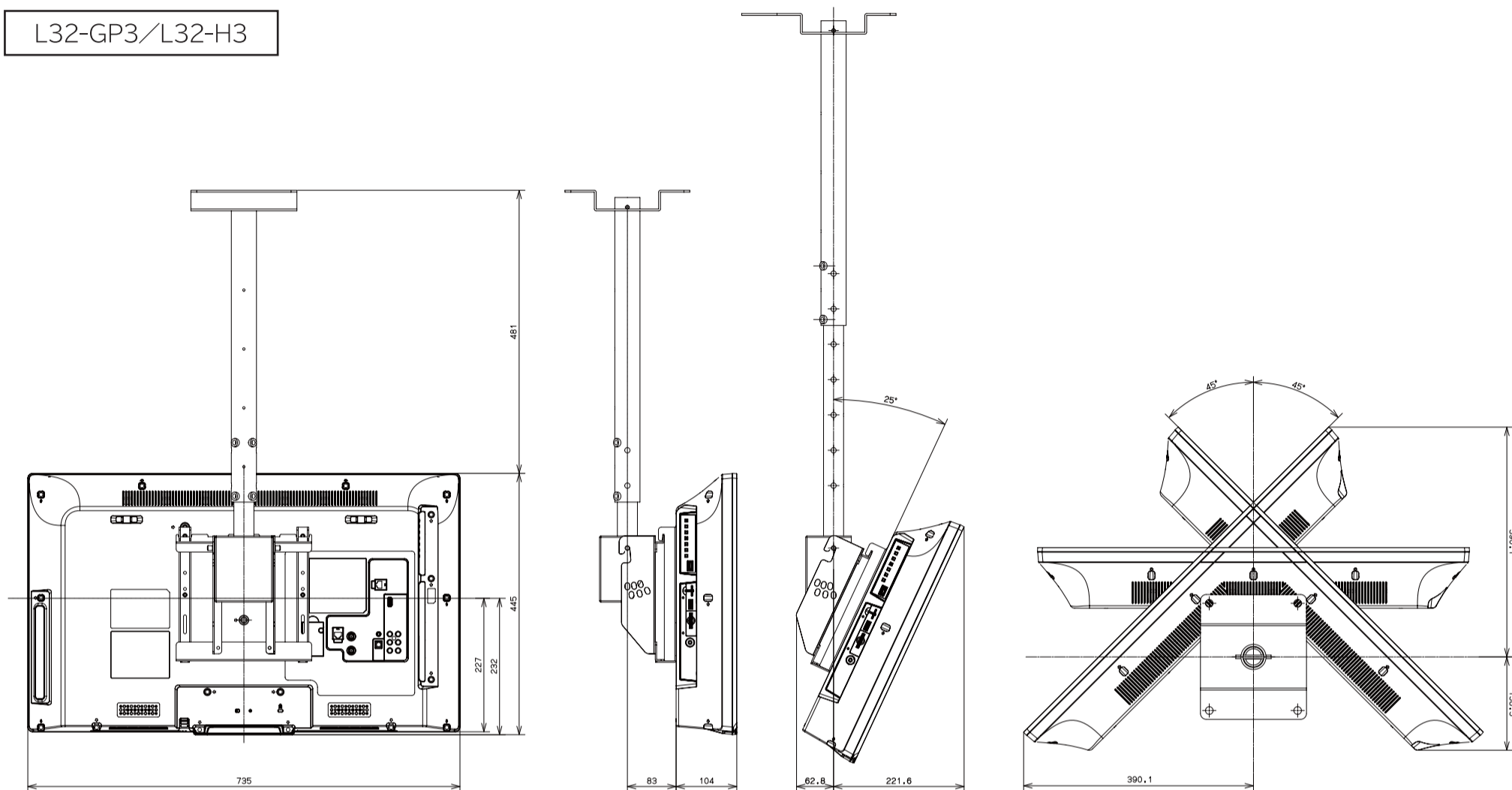


YH-STA2設置寸法図

設置場所のスペース

天吊りユニット設置説明書を参考に、天井強度が十分確保されている設置場所を決めてください。
また、天吊りユニットの高さ調節位置や画面の前傾角度、左右方向角度も事前に設定してください。

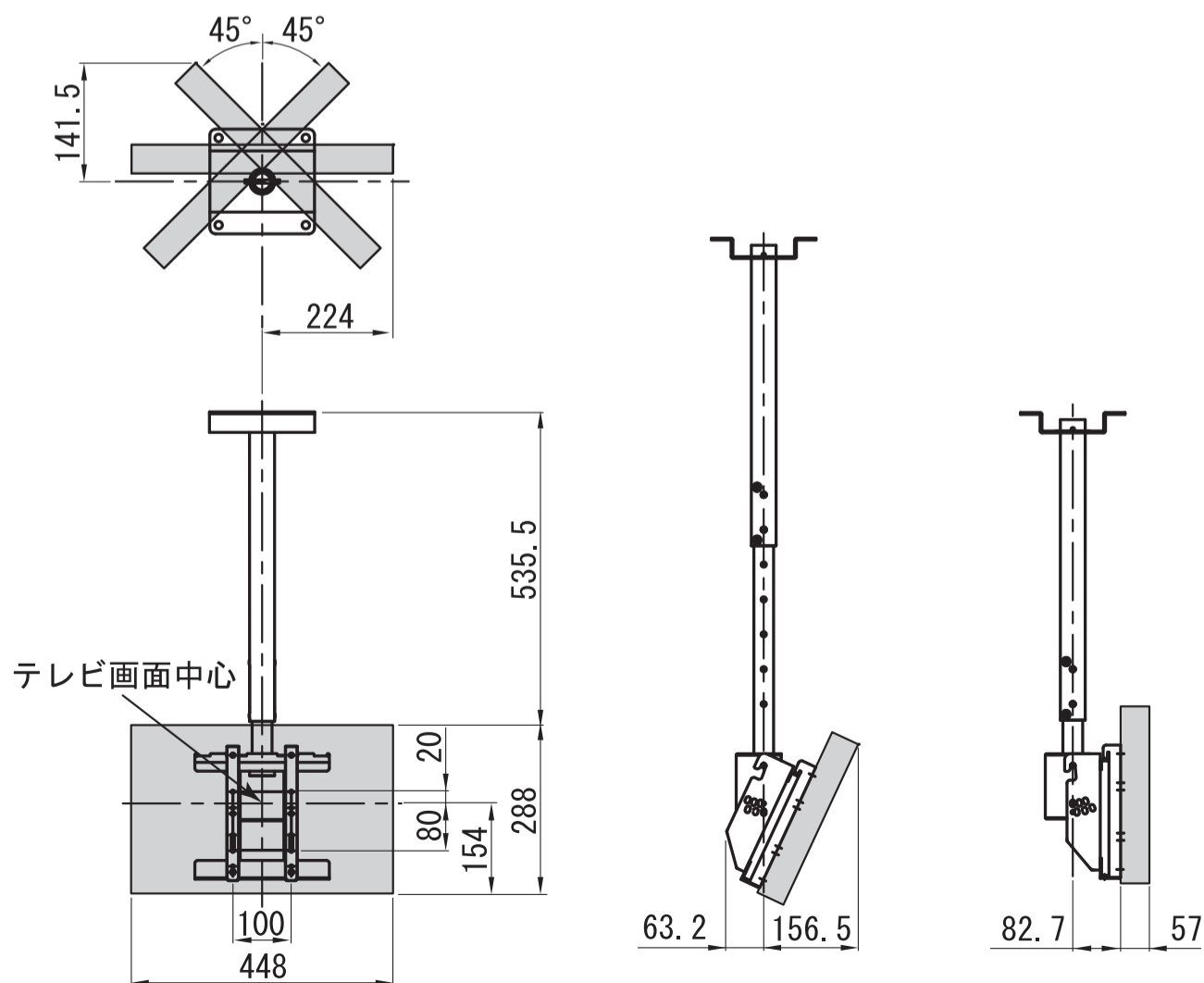
L32-GP3/L32-H3



※液晶テレビのイラストは、L32-GP3のものですが、外形寸法、壁掛け取付穴の位置はL32-H3も同じです。

(単位:mm)

L19-N2



(単位:mm)